

**562514 (GTIPR290)**

Dispensador de granizados,  
crema helada y helados  
suaves con 1 recipiente con  
aislamiento de 5 L

## Descripción

### Artículo No. \_\_\_\_\_

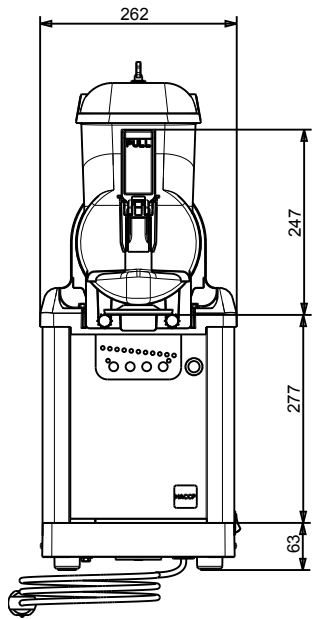
Máquina de mostrador de 1x5 L para dispensar helados suaves y homogéneos, cremas frías, sorbetes y yogur helado. Funciona con agua o leche e ingredientes deshidratados, o con mezclas listas para verter directamente en el recipiente. La tecnología ITANK™ impide que se acumule hielo en el exterior del recipiente. Teclado electrónico LED. Sistema de parada de seguridad y software personalizable por USB.

## Características técnicas

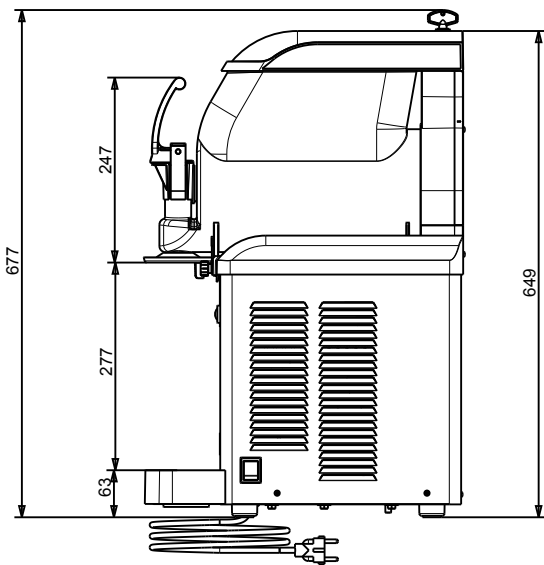
- El depósito con aislamiento garantiza una eficiencia de enfriamiento superior y una menor influencia de la temperatura externa sobre el tiempo de preparación y conservación del producto, porque se reducen la condensación y el drenaje. Es la solución idónea para climas cálidos.
- Software personalizable por USB.
- Máquina compacta de mostrador para dispensar helados suaves y homogéneos, cremas frías, sorbetes y yogur helado; también sirve para granizados.
- Funciona con agua o leche e ingredientes deshidratados, o con mezclas listas para verter directamente en el recipiente.
- La tecnología ITANK™ impide que se acumule hielo en el exterior del recipiente, lo que reduce la condensación e incrementa la potencia frigorífica de la máquina.
- Teclado electrónico LED.
- Sistema de parada de seguridad.
- Software personalizable por USB.

**Aprobación:** \_\_\_\_\_

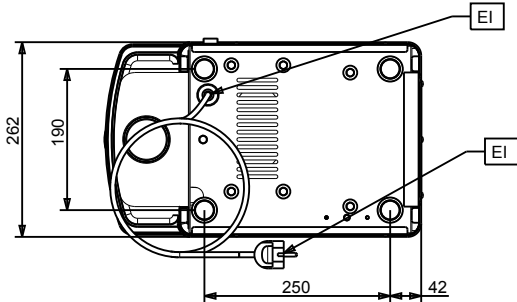
Alzado



Lateral



Planta



**Eléctrico**

Suministro de voltaje 220-240 V/1 ph/50 Hz  
Potencia eléctrica max.: 0.42 kW

**Info**

Peso neto 28 kg

**Sostenibilidad**

Tipo de refrigerante: R290  
Peso del refrigerante 66 g